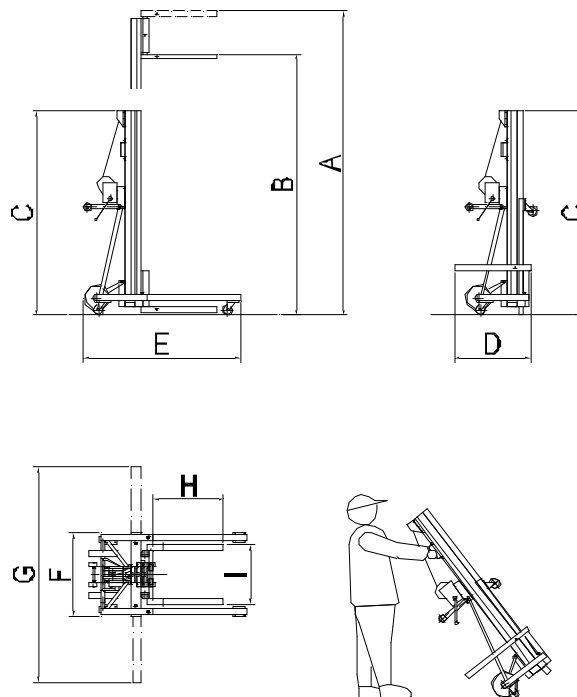


ALP-Montage-Lifte LMC-Serie

Stand 09/2008



	Merkmale \ Typ		300	380	450	500	600	620
A	Hebehöhe, Lastgabel oben	mm	3360	3920	4830	5120	6290	6190
B	Hebehöhe, Lastgaben unten	mm	2970	3530	4440	4730	5900	5800
	Tragfähigkeit	kg	250	250	250	250	250	250
H	Länge Lastgabel	mm	650	650	650	650	650	650
I	Breite Lastgabel	mm	560	560	560	560	560	560
E	Länge Fahrgestell	mm	1455	1455	1455	1660	1525	1725
F	Breite Fahrgestell	mm	760	760	760	760	760	760
G	Breite Fahrgestell inkl. Ausleger	mm	1820	1820	1820	1420	1820	1420
C	Masthöhe	mm	1886	1600	1886	1600	1886	1600
D	Transportlänge	mm	720	720	760	760	760	780
F	Transportbreite	mm	760	760	760	760	760	760
	Eigengewicht ohne Ausleger	kg	99	110	118	128	139	153

Änderungen der Maße und technischen Daten vorbehalten!